

IT

ELETTROSERRATURA

Elettroserratura di blocco a cilindro singolo (LOCK81) o doppio (LOCK82).

INSTALLAZIONE E COLLEGAMENTO

Utilizzare la dima (piastra con tettoia) **A** per installare l'elettroserratura, lasciando uno spazio di 4 mm tra la battuta a terra **5** e l'elettroserratura **B**.

- Ponte raddrizzatore **1**
- Morsettiere elettroserratura **2**
- Morsettiere quadro comando CAME **3**
- Piastra con tettoia **4**
- Battuta a terra **5**

DATI TECNICI	Alimentazione	12 V - 50 Hz
	Assorbimento	15 V A
	Classe di isolamento	III

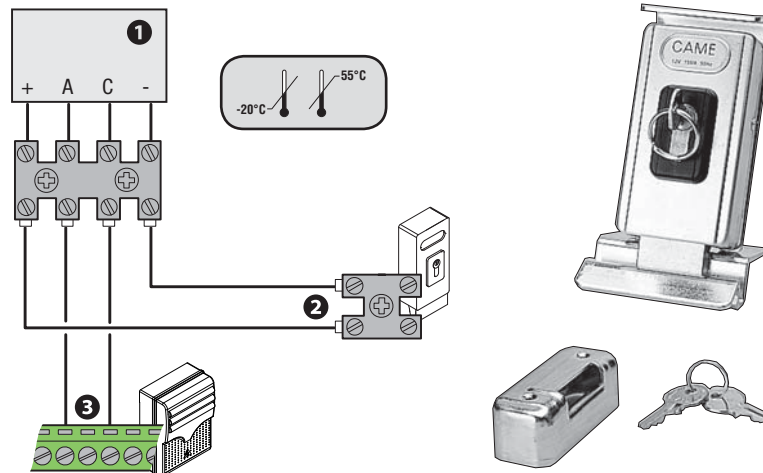
Dismissione e smaltimento - Prima di procedere è sempre opportuno verificare le normative specifiche vigenti nel luogo d'installazione.

I componenti dell'imballo (cartone, plastiche etc.) sono assimilabili ai rifiuti solidi urbani e possono essere smaltiti senza alcuna difficoltà, semplicemente effettuando la raccolta differenziata per il riciclaggio.

Altri componenti (schede elettroniche, batterie dei trasmettitori, etc.) possono invece contenere sostanze inquinanti. Vanno quindi rimossi e consegnati a ditte autorizzate al recupero e allo smaltimento degli stessi.

NON DISPERDERE NELL'AMBIENTE!

I dati e le informazioni indicate in questo manuale sono da ritenersi suscettibili di modifica in qualsiasi momento e senza obbligo di preavviso.



EN

ELECTRO-LOCK

Single cylinder (LOCK81) or double cylinder (LOCK82) electro-lock.

INSTALLATION AND CONNECTION

Using the template (angled protective panel) **A**, make sure to leave a 4 mm gap between the floor anchor-plate and the electro-lock **B**.

- Rectifier bridge **1**
- Electro-lock terminals **2**
- CAME control panel terminals **3**
- Angled protective plate **4**
- Floor anchor-plate **5**

TECHNICAL DATA	Power supply	12V - 50Hz
	Power draw	15 V A
	Insulation class	III

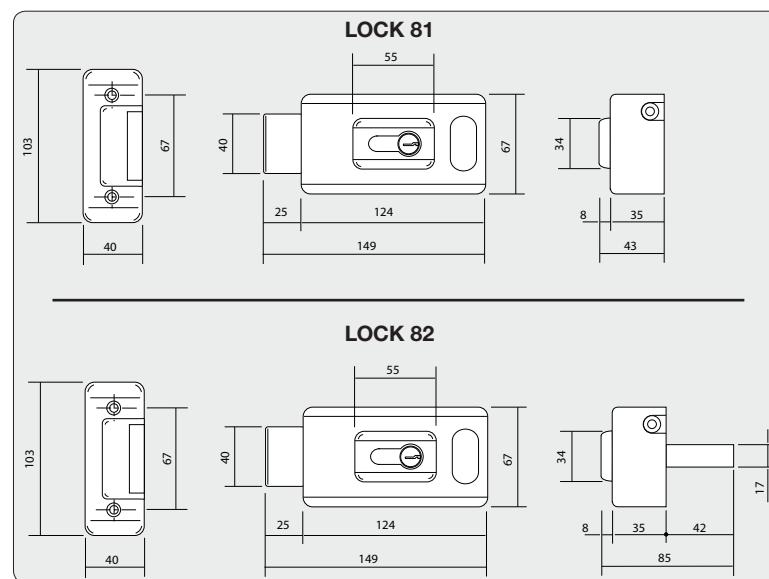
Dismantling and disposal - Before proceeding it is always a good idea to check your local legislation on the matter.

The components of the packaging (i.e. cardboard, plastic, etc.) are solid urban waste and may be disposed of without much trouble, simply by separating them for recycling.

Other components (i.e. control boards, transmitter batteries, etc.) may contain hazardous substances. These must therefore be handed over to the specially authorised disposal firms.

DO NOT DISPOSE OF IN NATURE!

The data and information in this manual may be changed at any time and without prior notice.



FR

ÉLECTROSERRURE

Électroserrure de blocage à cylindre simple (LOCK81) ou double (LOCK82).

INSTALLATION ET BRANCHEMENT

Utiliser le gabarit (pièce à saillie) **A** pour installer l'électroserrure, en laissant un espace de 4 mm entre la butée au sol **5** et l'électroserrure **B**.

- Pont redresseur **1**
- Bornier électroserrure **2**
- Bornier armoire de commande CAME **3**
- Pièce à saillie **4**
- Butée au sol **5**

DONNÉES TECHNIQUES	Alimentation	12 V - 50 Hz
	Absorption	15 V A
	Classe d'isolation	III

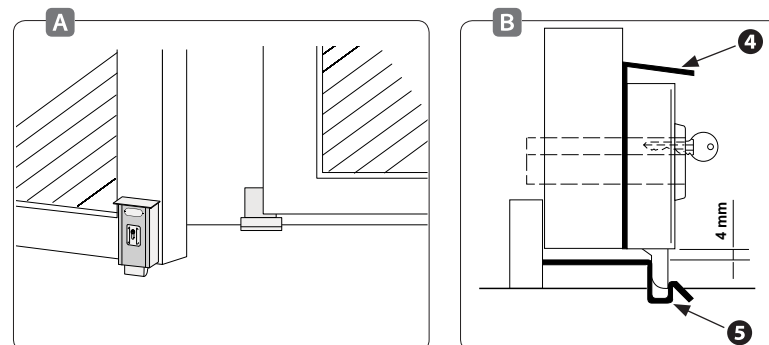
Élimination et mise au rebut - Avant d'effectuer ces opérations il est toujours recommandé de vérifier les normes spécifiques en vigueur sur le lieu d'installation.

Les composants de l'emballage (carton, plastiques, etc.) sont assimilables aux déchets urbains solides et peuvent être éliminés sans aucune difficulté, simplement en procédant au recueil différencié pour le recyclage.

D'autres composants (cartes électroniques, batteries des émetteurs, etc.) peuvent par contre contenir des substances polluantes. Il faut donc les désinstaller et les remettre aux entreprises ayant les autorisations nécessaires pour la récupération et l'élimination de ceux-ci.

NE PAS ÉLIMINER DANS L'ENVIRONNEMENT !

Les données et les informations contenues dans ce manuel sont susceptibles de subir des modifications à tout moment et sans aucune obligation d'avertir à l'avance.



**LOCK81
LOCK82**



IT Italiano

EN English

FR Français

DE Deutsch

ES Español

NL Nederlands

PT Portugues

PL Polski

RU Русский

www.came.com

CAMEGROUP

DE

ELEKTROSCHLOSS

Elektroschloss für Halbprofil (LOCK81) oder Doppelprofilzylinder (LOCK82).

MONTAGE UND ANSCHLÜSSE

Schablone (Grundplatte mit Überdachung) verwenden, **A** um das Elektroschloss zu montieren. Dabei 4 mm Raum zwischen dem Bodenanschlag 5 und dem Elektroschloss lassen **B**.

- Brückengleichrichter **1**
- Klemmleiste Elektroschloss **2**
- Klemmleiste CAME-Motorsteuerung **3**
- Grundplatte mit Überdachung **4**
- Bodenanschlag **5**

TECHNISCHE DATEN	Versorgungsspannung	12 V - 50
	Stromaufnahme	15 V A
	Isolierklasse	III

Abbau und Entsorgung - Vor der Entsorgung ist es empfehlenswert, sich über die am Installationsort geltenden Vorschriften zu informieren. Die Bestandteile der Verpackung (Pappe, Kunststoff usw.) können getrennt gesammelt mit dem normalen Hausmüll entsorgt werden. Weitere Bestandteile (Platinen, Handsenderbatterien usw.) können Schadstoffe enthalten. Sie müssen dementsprechend entfernt und in zugelassenen Fachbetrieben entsorgt werden.

NICHT IN DIE UMWELT GELANGEN LASSEN!

Die in dieser Anleitung angegebenen Daten und Informationen können jederzeit, ohne Vorankündigung abgeändert werden.

PT

FECHE ELÉCTRICO

Fecho eléctrico de bloqueio com cilindro único (LOCK81) ou duplo (LOCK82).

INSTALAÇÃO E LIGAÇÃO

Utilize o gabarito (chapa com saliência superior) **A** para instalar o fecho eléctrico, a deixar um espaço de 4 mm entre o perfil do chão 5 e o fecho eléctrico **B**.

- Ponte direccionadora **1**
- Terminal do fecho eléctrico **2**
- Terminal do quadro comando CAME **3**
- Chapa com saliência superior **4**
- Perfil do chão **5**

DADOS TÉCNICOS	Alimentação	12 V - 50 Hz
	Absorção	15 V A
	Classe de isolamento	III

Desmantelamento e eliminação - Antes de proceder é sempre oportuno verificar as normas específicas vigentes no local da instalação. Os componentes da embalagem (papelão, plástico, etc.) devem ser considerados resíduos sólidos urbanos e podem ser eliminados sem qualquer dificuldade, simplesmente efectuando a colecta selectiva para sua reciclagem.

Outros componentes (placas electrónicas, baterias de transmissores, etc.) contrariamente podem conter substâncias poluentes. Portanto, devem ser retirados e entregues às empresas autorizadas pela recuperação e eliminação dos mesmos.

NÃO DEIXE NO MEIO AMBIENTE!

Os dados e as informações indicadas neste manual devem ser considerados suscetíveis de alterações a qualquer momento e sem obrigação de prévio aviso.

ES

ELECTROCERRADURA

Electrocerradura de bloqueo de cilindro simple (LOCK81) o doble (LOCK82).

INSTALACIÓN Y CONEXIÓN

Utilizar la plantilla (placa con visera) **A** para instalar la electrocerradura, dejando un espacio de 4 mm entre el tope del suelo 5 y la electrocerradura **B**.

- Puente rectificador **1**
- Caja de bornes electrocerradura **2**
- Caja de bornes cuadro de mando CAME **3**
- Placa con visera **4**
- Tope del suelo **5**

DATOS TÉCNICOS	Alimentación	12 V - 50 Hz
	Absorción	15 V A
	Clase de aislamiento	III

Desguace y eliminación - Antes de operar es siempre conveniente verificar las normativas específicas vigentes en el lugar donde se efectuará la instalación.

Los componentes del embalaje (cartón, plástico, etc.) son asimilables a los desechos sólidos urbanos y pueden eliminarse sin dificultad efectuando la recogida diferenciada para el sucesivo reciclaje de dichos materiales.

Otros componentes (tarjetas electrónicas, baterías de emisores, etc.) podrían contener sustancias que contaminan. Se deben quitar de los equipos y entregar a las empresas autorizadas para la recuperación y la eliminación de los mismos.

¡NO DISEMINAR EN EL MEDIOAMBIENTE!

Los datos y las informaciones contenidas en este manual pueden ser modificados en cualquier momento sin obligación de preaviso.

PL

ZAMEK ELEKTROMAGNETYCZNY

Zamek elektromagnetyczny jednocyndrowy (LOCK81) lub dwucylindrowy (LOCK82).

INSTALACJA I POŁĄCZENIA

Posłużyć się wzornikiem (płyta z daszkiem) **A** montując zamek należy pozostawić ok. 4 mm luzu pomiędzy krawędzią obudowy zamka a płytą fundamentową **B**.

- Prostownik mostkowy **1**
- Zaciski zamka elektrycznego **2**
- Zaciski centrali sterującej CAME **3**
- Płyta z daszkiem **4**
- Płytką mocowania na ziemi **5**

DANE TECHNICZNE	Zasilanie	12 V - 50 Hz
	Pobór prądu	15 V A
	Klasa izolacji	III

Złomowanie - Przed przystąpieniem do złomowania, zawsze należy sprawdzić odnośne przepisy obowiązujące w miejscu instalacji.

Elementy opakowania (karton, plastik, itd.), są zakwalifikowane jako odpadki stałe nadające się do powtórnego przetworzenia.

Inne elementy (płyty elektroniczne, baterie, itd.), mogą natomiast zawierać substancje zanieczyszczające. Należy je więc usunąć i oddać zakładów wyspecjalizowanych do ich utylizacji.

NIE PORZUCAĆ W ŚRODOWISKU!

Producent zastrzega sobie prawo wprowadzania zmian bez wcześniejszego powiadomienia.

NL

ELEKTRISCH SLOT

Elektrisch slot met enkelvoudige cilinder (LOCK81) of dubbele cilinder (LOCK82).

INSTALLEREN EN AANSLUITEN

Gebruik de mal (plaat met overdekking) **A** om het elektrisch slot te installeren en laat een ruimte van 4 mm tussen de onderste aanslag op de vloer 5 en het slot **B**.

- Richtbrug **1**
- Aansluitklemmen van het slot **2**
- Aansluitklemmen stuurkast CAME **3**
- Plaat met overdekking **4**
- Onderste aanslag **5**

TECHNISCHE GEGEVENS	Aansluitstroom	12 V - 50 Hz
	Opgenomen stroom	15 V A
	Isolatieklasse	III

Ontmantelen en slopen - Voordat u dit doet, dient u altijd de voorschriften terzake te controleren die gelden in het land van installatie.

Verpakkingsafval zoals karton, plastic enzovoort, wordt ingedeeld als normaal huisafval en kan zonder problemen worden verzameld en verdeeld voor afvalrecyclage.

Andere componenten zoals printkaarten, de batterijen van zenders enzovoort., kunnen schadelijke stoffen bevatten. Lever deze in bij erkende afvalbedrijven voor beheer van schadelijk afval.

VERVUIL HET MILIEU NIET MET AFVAL!

De gegevens en informatie die in deze handleiding staan, kunnen op elk ogenblik en zonder verplichting tot waarschuwing vooraf worden gewijzigd.

RU

ЭЛЕКТРОЗАМОК

Одноцилиндровый (LOCK81) или двухцилиндровый (LOCK82) электрозамок.

УСТАНОВКА И ЭЛЕКТРИЧЕСКИЕ ПОДКЛЮЧЕНИЯ

Установите электрозамок, используя шаблон (защитную пластину) **A**. Зазор между напольной ответной пластиной и корпусом замка должен составлять 4 мм **B**.

- Мостовой выпрямитель **1**
- Колодка подключения электрозамка **2**
- Колодка подключения блока управления CAME **3**
- Защитная пластина **4**
- Напольная ответная пластина замка **5**

ТЕХНИЧЕСКИЕ ХАРАКТЕРИСТИКИ	Напряжение питания	12 В, 50 Гц
	Потребляемая мощность	15 Вт
	Класс изоляции	III

Утилизация - Утилизацию необходимо проводить в соответствии с действующим законодательством местности, в которой производилась эксплуатация изделия.

Упаковочные компоненты (картон, пластмасса и т.д.) — твердые отходы, утилизируемые без каких-либо специфических трудностей. Необходимо просто разделить их так, чтобы они могли быть переработаны.

Другие компоненты (электрические монтажные платы, элементы питания дистанционного управления и т.д.) могут содержать опасные отходы. Они должны передаваться компаниям, имеющим лицензию на их переработку.

НЕ ЗАГРЯЗНЯЙТЕ ОКРУЖАЮЩУЮ СРЕДУ!

Все данные и информация, содержащиеся в этом руководстве, могут быть изменены в любое время и без предварительного уведомления.