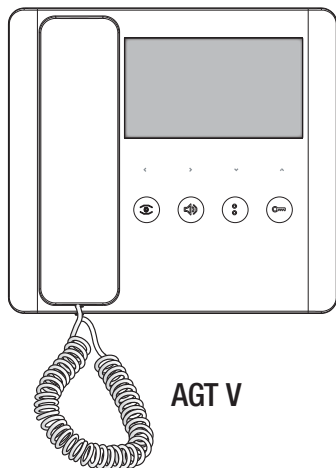


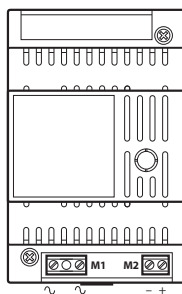


KIT AGT V + LITHOS

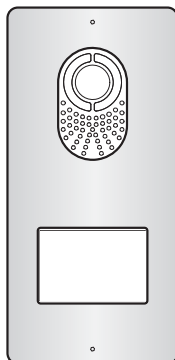
FA01429-RU



AGT V



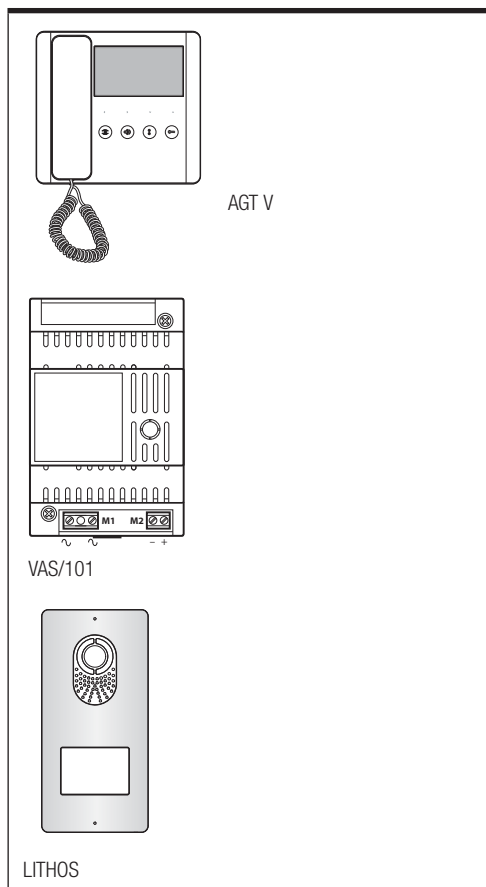
VAS/101



LITHOS

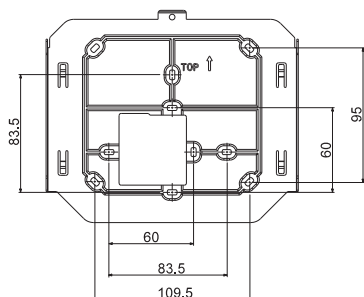
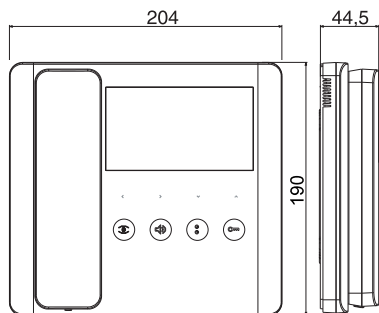
РУКОВОДСТВО ПО МОНТАЖУ

AGTLVKIT



Общие предупреждения

- Внимательно прочитайте инструкции, прежде чем приступить к установке и выполнению работ, согласно указаниям фирмы-изготовителя.
- Монтаж, программирование, включение и техобслуживание изделия должны выполняться только квалифицированным и обученным персоналом в полном соответствии с действующими нормативами, включая соблюдение правил техники безопасности.
- Обесточьте все устройства перед выполнением работ по чистке и техобслуживанию.
- Это изделие должно использоваться исключительно по назначению.
- Фирма-изготовитель снимает с себя всякую ответственность за ущерб, нанесенный некорректным, ошибочным или неразумным использованием изделия.



Описание

Абонентское устройство видеодомофонной системы.

Функция клемм и перемычек

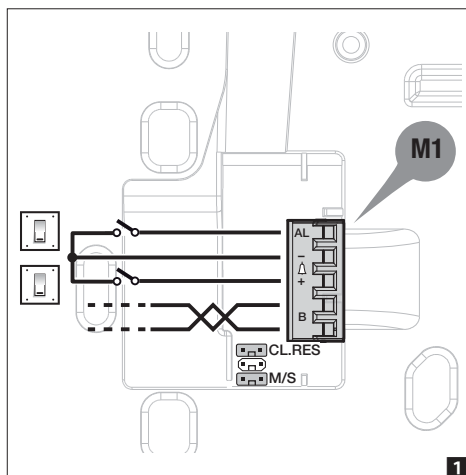
Клеммная колодка M1

B	Вход линии шины
- Δ +	Дверной звонок
AL	Вход тревожной сигнализации

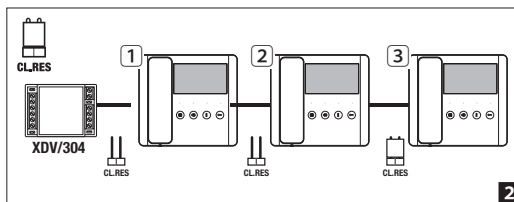
- 2 Концевой резистор (CL.RES)
- 3 Переключатель master/slave (M/S)

Технические характеристики

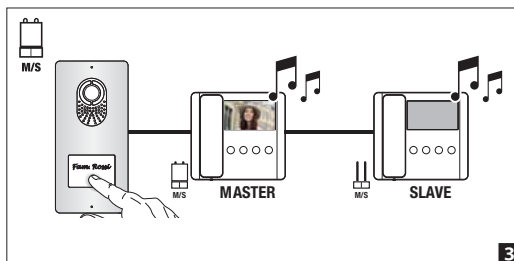
Тип	AGT V
Напряжение электропитания от ШИНЫ (В Пост. тока)	15 ÷ 20
Макс. потребляемый ток (мА)	175
Потребление в режиме ожидания (мА)	<1
Потребление тока одним светодиодом (мА)	1
Диапазон рабочих температур (°C)	+5 ÷ +40
Класс защиты (IP)	IP 30
Видеостандарт	PAL/NTSC
ЖК-дисплей TFT (в дюймах)	5



1



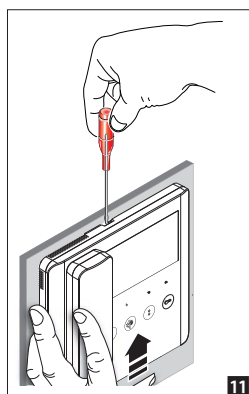
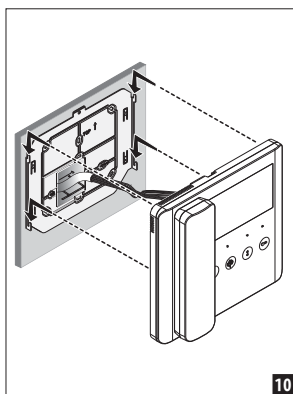
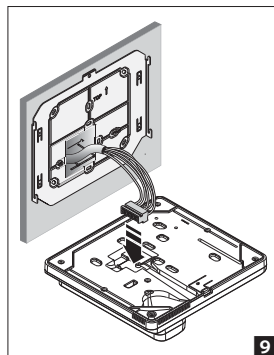
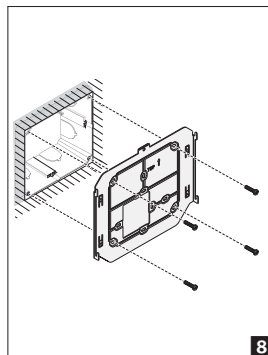
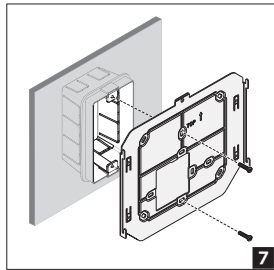
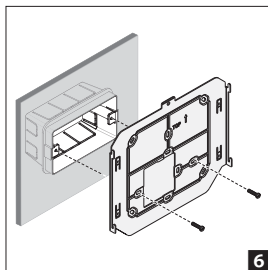
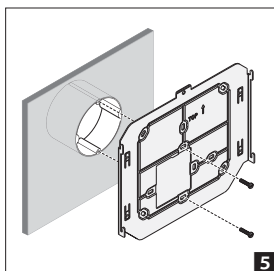
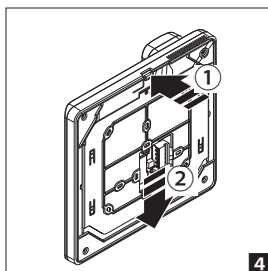
2



3

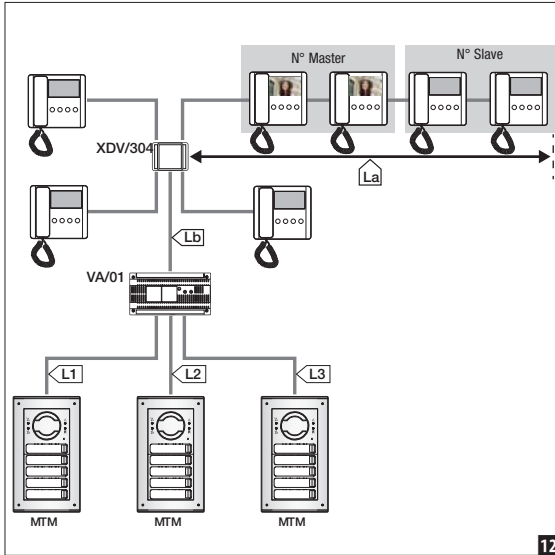
Монтаж

- Отсоедините устройство от металлического суппорта и снимите его, предварительно нажав на пластиковый рычажок **4**.
- Прикрепите настенный суппорт к встраиваемой круглой монтажной коробке Ø 60 мм **5**, прямоугольной коробке 503 **6** **7** или к встраиваемой монтажной коробке Orpera (PHI) **8**, соблюдая направление TOP («ВЕРХ»).
- Избегайте чрезмерного затягивания винтов.
- Для обеспечения большей устойчивости суппорта следует использовать винты и дюбели.
- Монтажную коробку следует устанавливать на удобной для пользователя высоте.
- Выполнив электрические подключения, установите видеотерминал на металлический суппорт **9**.
- Чтобы отсоединить устройство от металлического суппорта, нажмите на пластиковый рычажок и приподнимите терминал **11**.



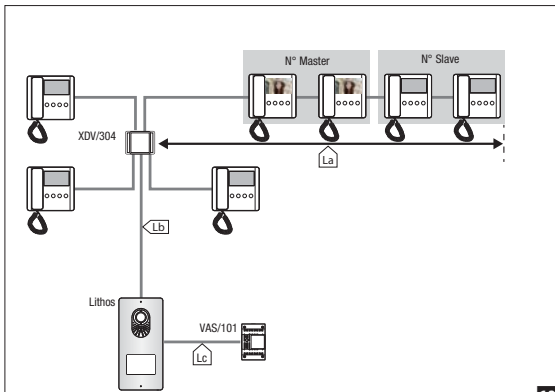
Ограничения системы 12 13

Одновременное включение 4 мониторов возможно только в системах на одну/две семьи с вызывной панелью X1+VA/O1.



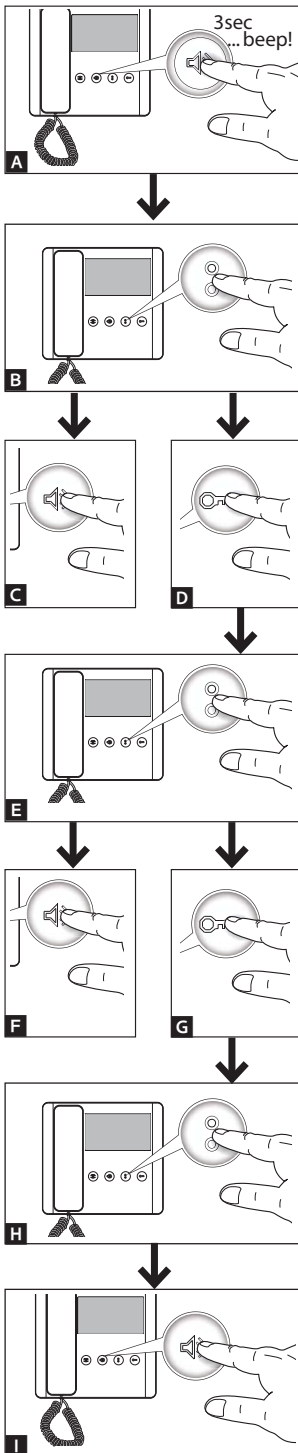
	VCM/1D				UTP CAT5		
N° Master (ведущий)	4	3	2	1	3	2	1
N° Slave (ведомый)	4	5	6	7	0	6	7

	VCM/1D	VCM/2D	UTP/CAT 5	2x2,5мм ²
La+Lb	≤100 м	—	≤60 м	—
L1, L2, L3	—	≤100 м	—	—
L1+L2+ L3	—	≤300 м	—	—
La + Lb + L1(L2, L3)	≤150 м			
La + Lb + L1 + L2 + L3	≤600 м			



	VCM/1D			UTP CAT5
N° Master (ведущий)	3	2	1	1
N° Slave (ведомый)	0	3	7	3


	VCM/1D	VCM/2D	UTP/CAT 5	2x1мм ²	2x2,5мм ²
La+Lb	≤100 м	—	≤100 м	—	—
Lc	—	—	—	≤25 м	≤60 м
La+Lb+Lc	≤100 м				




Настройка мелодий 14


☞ Необходимо последовательно выполнить все этапы программирования, описанные ниже:


1. Вход в режим программирования.

Нажмите и удерживайте кнопку  в течение 3 секунд. Короткий звуковой сигнал и красный мигающий светодиодный индикатор подтвердят вход в режим программирования **A**.


2. Программирование мелодии вызова с вызывной панели.


Для последовательного прослушивания мелодий нажмите кнопку  **B**.

Для выбора мелодии и выхода из режима программирования нажмите кнопку  **C**.

Для выбора мелодии и продолжения программирования нажмите кнопку  **D**.


3- Программирование мелодии при вызове с лестничной площадки.

Для последовательного прослушивания мелодий нажмите кнопку  **E**.


Для выбора мелодии и выхода из режима программирования нажмите кнопку  **F**.

Для выбора мелодии и продолжения программирования нажмите кнопку  **G**.

4- Программирование количества звонков во время вызова.

Нажмите кнопку  столько раз, сколько звонков требуется для вызова (от 1 до 12) **H**.

Спустя 3 секунды после последнего нажатия клавиши мелодия вызова будет воспроизведена заданное количество раз.

Для выхода из режима программирования нажмите кнопку  **I**.

☞ Информация о программировании вызовов приведена в документации к вызывной панели.

Монтаж

Источник питания должен ВСЕГДА устанавливаться в горизонтальном положении.

- Устройство устанавливается на DIN-рейку (EN 50022) в специальном электрощите.
- Габаритные размеры указаны на рисунке **1**.

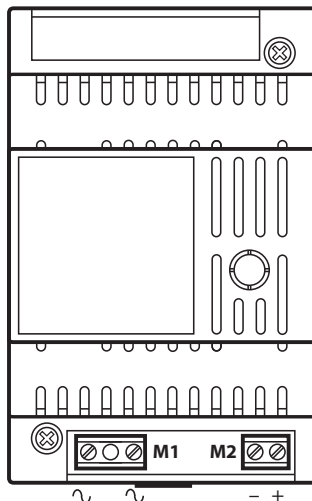
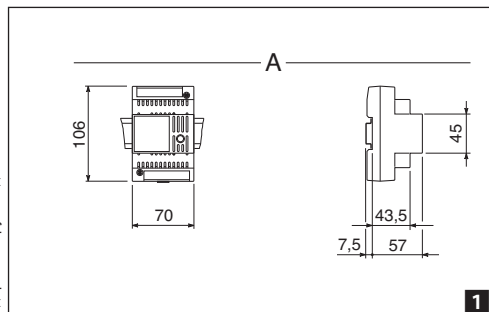
ПРИМЕЧАНИЕ. Если источник питания устанавливается в металлическом контейнере, необходимо обеспечить надлежащую вентиляцию.

Клеммная колодка M1



Клеммная колодка M2

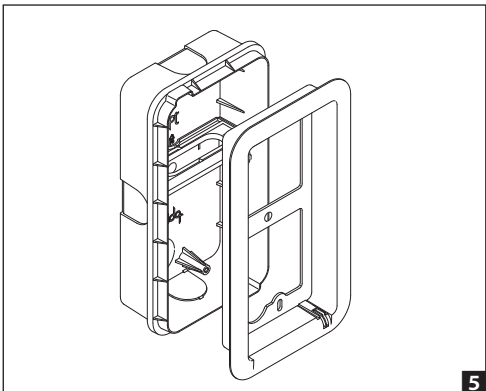
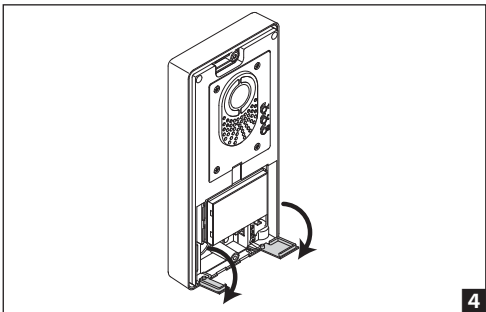
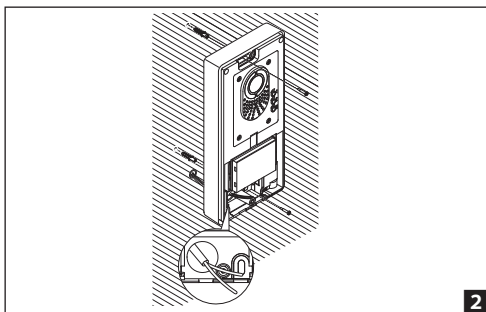
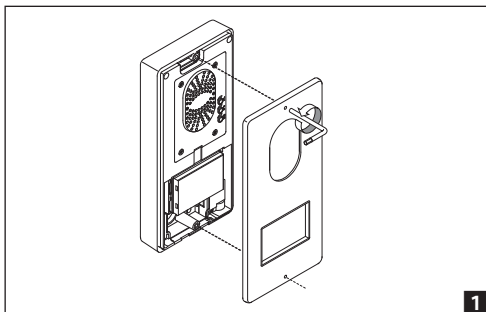
— Напряжение электропитания 18 В Пост. тока
+ (*)



(*) Устройство оснащено электронной защитой от перегрузок и коротких замыканий.

Технические характеристики

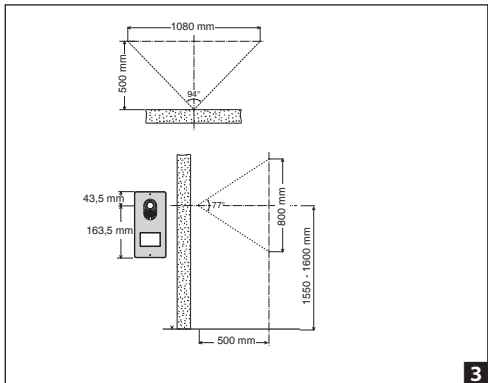
Тип	VAS-101
Электропитание	230 В Пер. тока 50±60 Гц
Макс. потребляемый ток (мА, перем. ток)	200
Рассеиваемая мощность	макс. 10 Вт
Номинальное электропитание	18 В Пост. тока 1 А-0,5 А 1 1/3'
Габаритные размеры	4 ЕДИНИЦЫ DIN
Диапазон температур хранения	от -25°C до 70°C
Диапазон рабочих температур	0°C - +35°C
Степень защиты IP	IP 30



Монтаж на стену

Открутите крепежные винты шестигранным ключом и снимите накладку (рисунок **1**).

Закрепите дюбели, входящие в комплект, и установите вызывную панель (рисунок **2**) на требуемой высоте, учитывая расположение объектива камеры (рисунок **3**). Проведите трубку с проводниками системы, как показано на рисунке **2**.



Извлеките пластиковую клеммную крышку и выполните подключения (рисунок **4**).

Выполнив подключения, установите клеммные крышки на место.

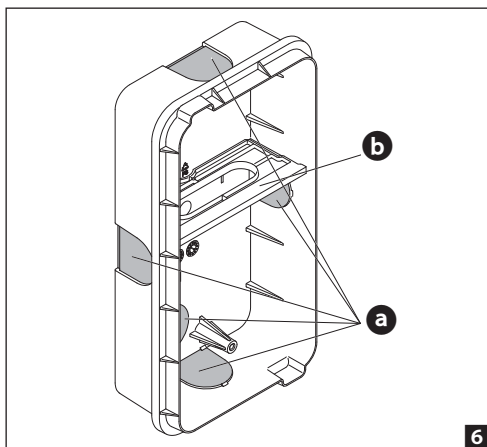
Для монтажа аксессуаров см. главу "Монтаж кнопочных модулей".

Выполните программирование и регулировку вызывной панели в соответствии с инструкциями главы "Программирование". Установите фронтальную накладку (рисунок **1**).

Встроенный монтаж

Установите встраиваемую монтажную коробку на требуемой высоте, учитывая расположение объектива камеры (рисунок **3**), перед этим проведите трубку с проводниками системы через одно из мест обрыва (рисунок **6** пункт **a**). Для предотвращения деформации встраиваемой монтажной коробки используйте входящую в комплект пластину (рисунок **6** пункт **b**).

Открутите крепежные винты шестигранным ключом и снимите накладку вызывной панели (рисунок **1**).

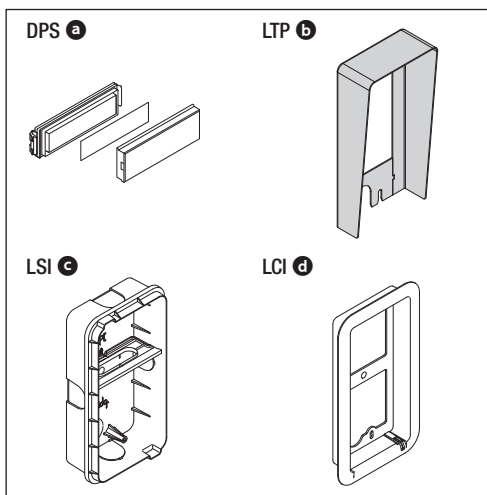
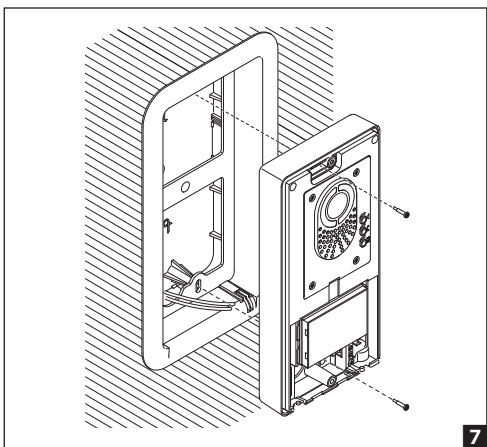


Вставьте соединительные кабели в специальное отверстие (рисунок **2**) и закрепите вызывную панель на суппорте, как показано на рисунке **7**. Извлеките пластиковую клеммную крышку и выполните подключения (рисунок **4**).
Выполнив подключения, установите клеммные крышки на место.

Для монтажа аксессуаров см. главу «Монтаж кнопочных модулей».

Выполните программирование и регулировку вызывной панели в соответствии с инструкциями главы «Программирование».

Установите фронтальную накладку (рисунок **1**).



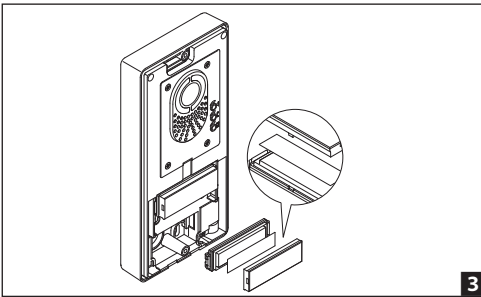
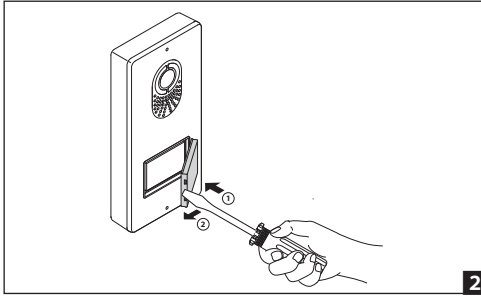
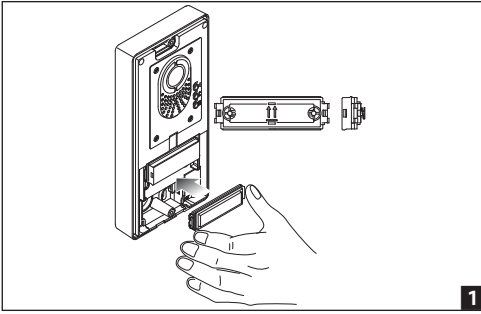
Аксессуары

- Стандартная кнопка DPS **a**,
- Козырек для накладного монтажа LTP **b**,
- Встраиваемая монтажная коробка LSI **c**,
- Суппорт для встроенного монтажа LCI **d**.

Монтаж модулей

Установите кнопочный модуль, как показано на рисунке **1**, обращая особое внимание на направление сверху вниз (рисунок **3**).

Снимите стеклянную пластинку и напишите имена пользователей, как показано на рисунке **2**, обращая особое внимание на направление установки стеклянной пластинки (рисунок **3**).



Таблички с именами: Габаритные размеры

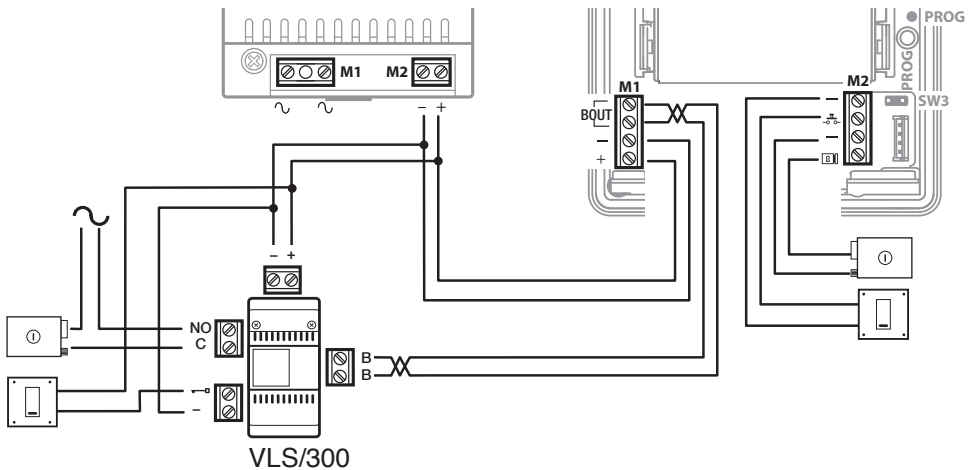


53x13x0,3 мм



53x33x0,3 мм

Назначение контактов



Клеммная колодка M1

BOUT

Выход шины

+
-

Напряжение электропитания 16-18 В Пост. тока

Клеммная колодка M2

-

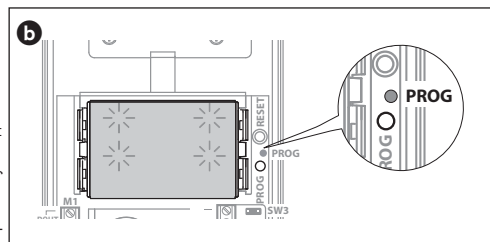
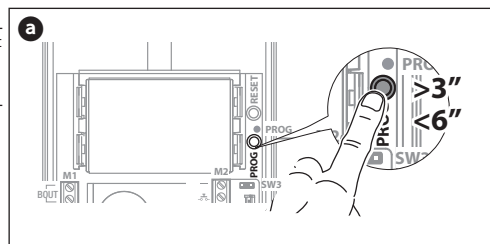
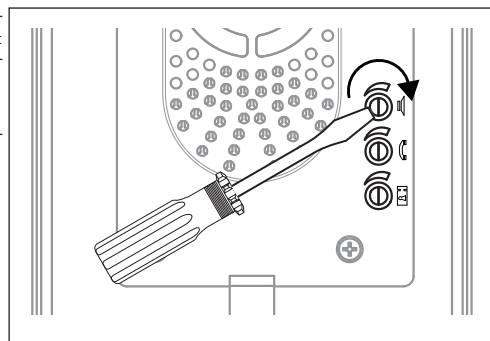
Заземление



Кнопка открывания двери (нормально разомкнутые контакты)



Электрозамок
- 12 В - 1 А (макс.)



Технические характеристики

Тип	LVC/01
Вызывная панель	
Электропитание	16-18 В Пост. тока
Потребляемый ток	250 мА (100 мА в режиме ожидания)
Габаритные размеры	99x207x30 мм
Диапазон температур хранения	-25°C - +70°C
Диапазон рабочих температур	-15°C - +50°C
Класс защиты (IP)	IP 54
Камера	
Видеостандарт	PAL/NTSC

Тип	LVC/01
Разрешение	680x512 пикселей
Минимальная освещенность	1 люкс
Настройки и функции светодиодных индикаторов	
	Звук динамика
	Звук микрофона
	Электрозамок 1-10 с (по умолчанию 1 сек.)

Условные обозначения светодиодных индикаторов	
	Выключен
	Включен
	Медленное мигание
	Быстрое мигание

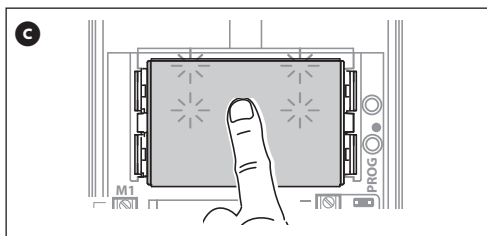
Программирование

Первое программирование

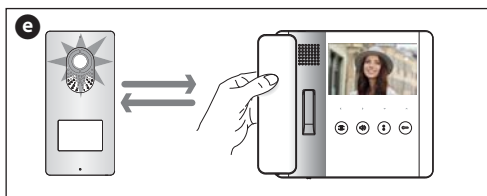
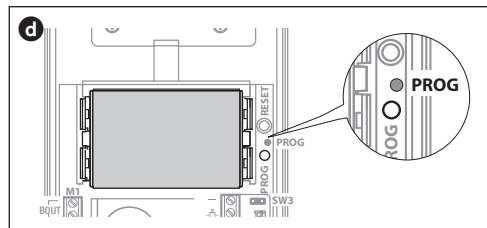
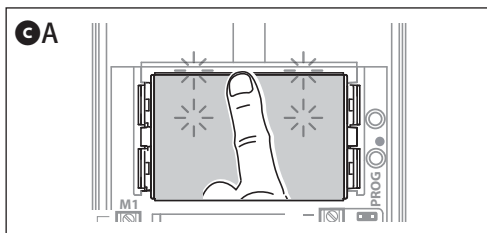
Вход в режим программирования. Нажмите и удерживайте не менее 3 секунд кнопку **PROG**. Отпустите ее (спустя не более 6 секунд), как только загорится светодиодный индикатор **PROG** и подсветка клавиш начнет мигать, как показано на рисунке **b**.

Если светодиодный индикатор **PROG** не загорится, это указывает на неисправность.

Проверьте подключения и вернитесь к программированию.

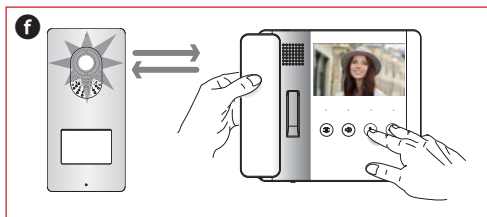


Программирование типа клавиш. Нажмите и удерживайте первую клавишу на вызывной панели в указанном месте **c** / **сА** до тех пор, пока светодиоды подсветки не перестанут мигать **d** и не загорятся постоянным светом.



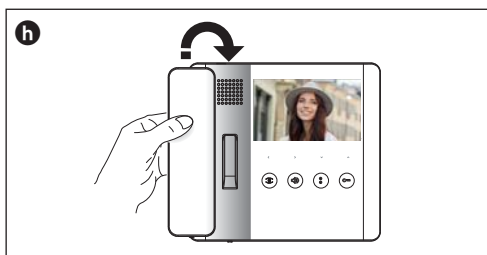
Программирование клавиш вызова абонентов. Поднимите трубку **e** программируемого абонентского устройства (при наличии) и нажмите клавиши открывания двери **↔** и **AUX2 : f**.

Нажмите на вызывной панели клавишу вызова, которую следует присвоить абонентскому устройству **g**: последует звуковой сигнал, сообщающий об успешном запоминании.



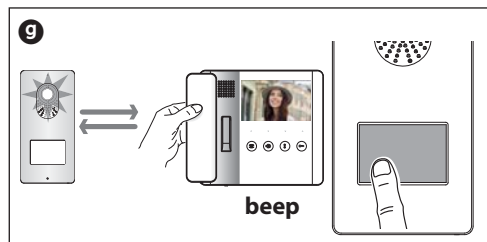
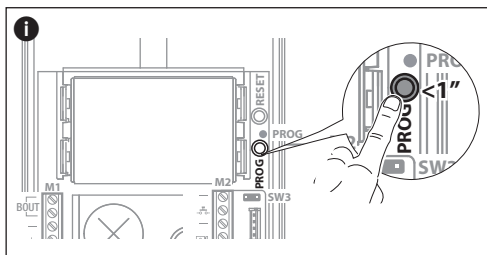
Повесьте трубку **h** и повторите вышеописанную процедуру для всех других абонентских устройств.

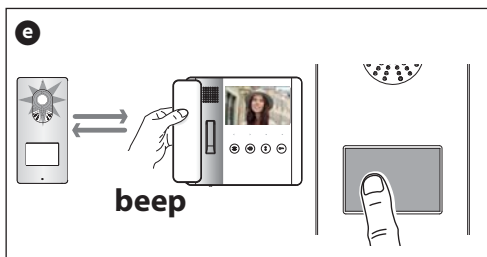
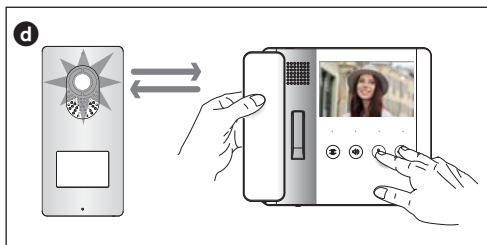
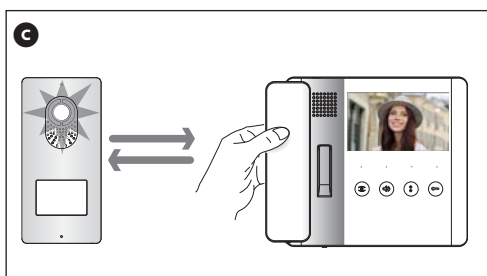
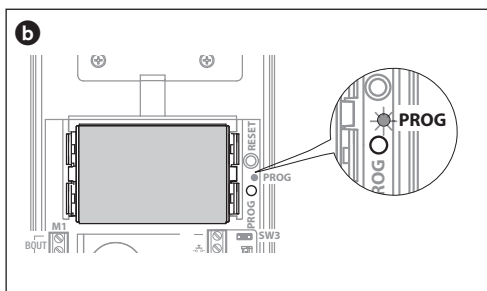
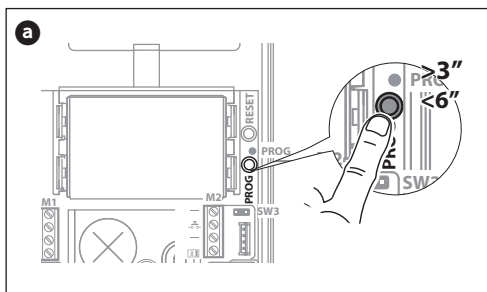
Выход из режима программирования.



Быстро нажмите кнопку **PROG i**: светодиодный индикатор **PROG** погаснет.

ПРИМЕЧАНИЕ. В случае бездействия процедура завершается автоматически спустя 30 минут.





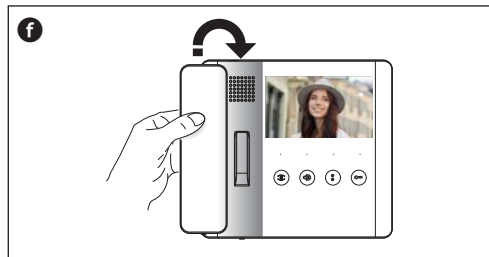
Процедура повторного программирования

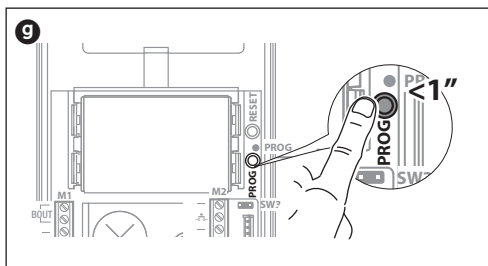
Вход в режим программирования. Нажмите и удерживайте не менее 3 секунд кнопку **PROG** **a**. Отпустите ее (спустя не более 6 секунд), как только начнет мигать светодиодный индикатор **PROG** и подсветка клавиш загорится, как показано на рисунке **b**.

Если светодиодный индикатор **PROG** не загорится, это указывает на неисправность. Проверьте подключения и вернитесь к программированию.

Программирование клавиш вызова абонентов. Поднимите трубку программируемого абонентского устройства (при наличии) **c** и нажмите клавиши открывания двери **↔** и **AUX2 : d**.

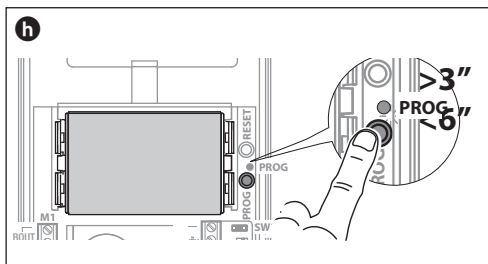
Нажмите на вызывной панели клавишу вызова, которую следует присвоить абонентскому устройству **e**: последует звуковой сигнал, сообщающий об успешном запоминании. Повесьте трубку **f** и повторите вышеописанную процедуру для всех других абонентских устройств.



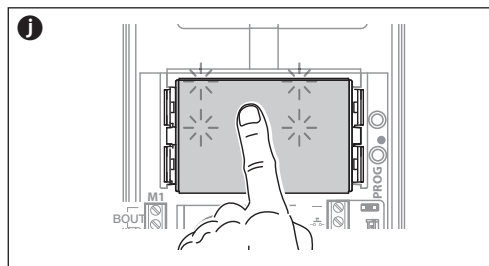
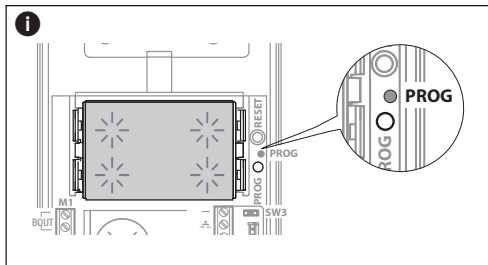


Выход из режима программирования. Быстро нажмите кнопку **PROG** **g**: светодиодный индикатор **PROG** погаснет.

ПРИМЕЧАНИЕ. В случае бездействия процедура завершается автоматически спустя 30 минут.



Программирование типа клавиш. Во время «**Программирования клавиш вызова**» нажмите и удерживайте не менее 3 секунд кнопку **PROG** **h**, отпустите ее (спустя не более 6 секунд), как только загорится светодиодный индикатор **PROG** и подсветка клавиш начнет мигать, как показано на рисунке **i**, войдя тем самым в процедуру «**Программиро-**

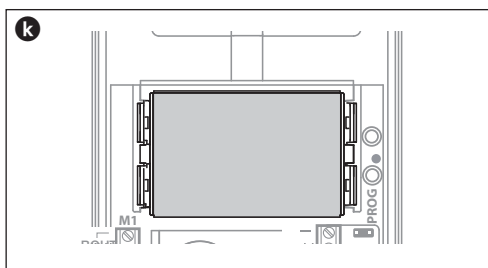


вание типа клавиш».

Нажмите и удерживайте первую клавишу на вызывной панели в указанном месте **j** до тех пор, пока светодиоды подсветки не перестанут мигать и не загорятся постоянным светом **k**.

После завершения процедуры, для выхода из режима программирования быстро нажмите кнопку **PROG** **g**: светодиодный индикатор **PROG** погаснет.

В случае бездействия процедура завершается автоматически спустя 30 минут.



Изделие соответствует требованиям применяемых действующих директив.

УТИЛИЗАЦИЯ - Не выбрасывайте упаковку и устройство в окружающую среду. Утилизируйте их в соответствии с требованиями законодательства, действующего в стране установки. Пригодные для повторного использования компоненты отмечены специальным символом с обозначением материала.

СОДЕРЖАНИЕ ЭТОГО РУКОВОДСТВА МОЖЕТ БЫТЬ ИЗМЕНЕНО В ЛЮБОЕ ВРЕМЯ БЕЗ ПРЕДВАРИТЕЛЬНОГО УВЕДОМЛЕНИЯ. ВСЕ РАЗМЕРЫ ПРИВЕДЕНЫ В МИЛЛИМЕТРАХ, ЕСЛИ НЕ УКАЗАНО ИНОЕ.

CAME 
BPT

CAME.COM

CAME S.P.A.

Via Martiri Della Libertà, 15
31030 Dosson di Casier - Treviso - Italy
tel. (+39) 0422 4940 - fax. (+39) 0422 4941