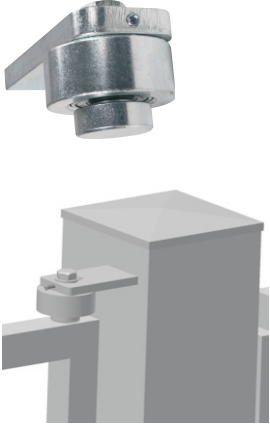


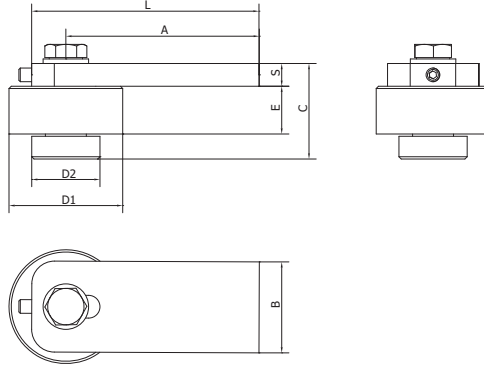


ISO 9001

Art. AB 50A  
AB 70A



- (GB) UPPER HINGE WITH BEARING
- (D) OBERES DREHLAGER FÜR DREHTORE
- (F) GOND SUPÉRIEUR AVEC ROULEMENT
- (E) BISAGRA SUPERIOR CON RODAMIENTO
- (P) DOBRADIÇA SUPERIOR COM ROLAMENTO
- (I) CERNIERA SUPERIORE CON CUSCINETTO
- (CZ) PANT HORNÍ LOŽISKOVÝ
- (NL) BOVENSTE SCHANIERPLAAT MET DRUKLAGER
- (DK) ØVERSTE HÆNGSEL MED LEJE
- (N) TOPPHENGSEL MED LAGER
- (S) ÖVRE GÅNGJÄRN MED LAGER
- (FIN) YLÄSARANA LAAKERILLA
- (RUS) ПЕТЛЯ-ШАРНИР ВЕРХНЯЯ, ПОДШИПНИКОВАЯ
- (TR) RULMANLI ÜST MENTEŞE
- (AR) عتلة علوية مع كروي
- (CHN) 带轴承的上铰链
- (MAL) ENGSEL ATAS DENGAN BEARING
- (H) FELSŐ ZSANÉR CSAPÁGGYAL
- (PL) ZAWIAS GÓRNY Z ŁOŻYSKIEM
- (SK) PÁNT HORNÝ LOŽISKOVÝ
- (RO) BALAMA SUPERIOARĂ CU LAGĂR
- (HR) GORNJI ZGLOB S LEŽAJEVIMA
- (SLO) ZGORNJI TEČAJ Z LEŽAJEM



Art.	D1	D2	A min/max	B	C	E	L	S	CAPACITY	1 pc		
	Ø		mm						kg	kg	pcs	kg
AB 50A	50	30	76-84	40	42	21	100	10	420	0,67	10	6,7
AB 70A	72	38	70-90	60	58	30	130	15	950	1,88	10	18,8