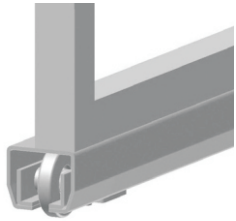
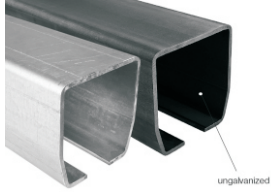




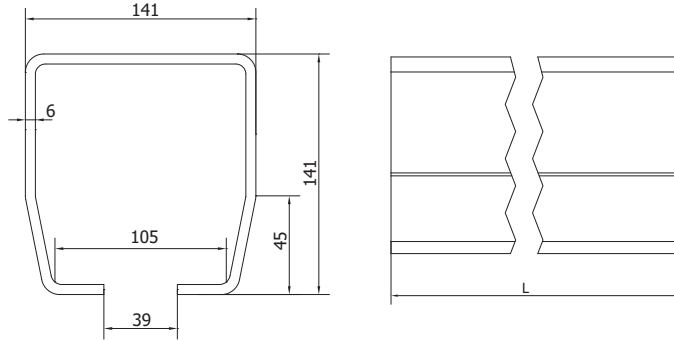
ISO 9001


## Art. STAGE LB STAGE LZ



- (GB) "C" PROFILE GUIDE FOR CANTILEVER GATE
- (D) „C“ PROFIL FÜR FREITRAGENDE SCHIEBETORE
- (F) GUIDE A PROFIL « C » POUR PORTAIL AUTOPORTANT
- (E) GUÍA CON PERFIL "C" PARA PUERTA VOLADIZA
- (P) GUIA DE PERFIL "C" PARA PORTÃO CANTILEVER
- (I) GUIDA CON PROFILO A "C" PER CANCELLO AUTOPORTANTE
- (CZ) ŠÍNA „C“ PROFIL PRO POSUVNOU SAMONOSNOU BRÁNU
- (NL) "C" PROFIEL GELEIDER VOOR VRIJDRAGENDE SCHUIFPOORT
- (DK) "C" PROFILVANGE TIL FRITBÆRENDE PORT
- (N) "C"-PROFILSKINNE FOR FRITTBÆRENDE PORTX
- (S) "C" GEJDPROFIL FÖR FRIBÄRANDE GRIND
- (FIN) "C" -PROFIILOHJAIN ULOKEKANNETTEISEEN PORTTIIN

- (RUS) НАПРАВЛЯЮЩИЙ РЕЛЬС / ПРОФИЛЬ «С» ДЛЯ ОТКАТНЫХ САМОНЕСУЩИХВОРОТ
- (TR) KONSOL BAHÇE KAPISI İÇİN "C" PROFİL KIZAĞI
- (AR) ۱۱۱۱۱۱۱۱۱۱۱۱ "C" ۱۱۱۱۱۱۱۱۱۱۱۱
- (CHN) 悬臂门"C"型导轨
- (MAL) PANDU PROFIL "C" UNTUK PINTU PAGAR JULUR
- (H) C-VEZETŐSÍN TOLÓKAPUHOZ
- (PL) SZYNA DO BRAM SAMONOSNYCH
- (SK) NOSNÝ „C“ PROFIL PRE POSUVNÚ SAMONOSNÚ BRÁNU
- (RO) GHIDAJ CU PROFIL „C“ PENTRU POARTA AUTOPORTANT Ț ÎN CONSOLĂ
- (HR) VODILICA „C“ PROFILA ZA KLIZNA DVORIŠNA VRATA
- (SLO) "C" VODILO ZA SAMONOSNA DRSNNA VRATA



Art.	CARRIAGE	SURFACE FINISH	L	1 m			
				mm	kg	m	kg
STAGE LB 6	SPEED L	UNGALVANIZED	6000	21,7	36	781	
STAGE LB 3	SPEED L	UNGALVANIZED	3000	21,7	36	781	
STAGE LZ 6	SPEED L	GALVANIZED	6000	21,7	36	781	
STAGE LZ 3	SPEED L	GALVANIZED	3000	21,7	36	781	